

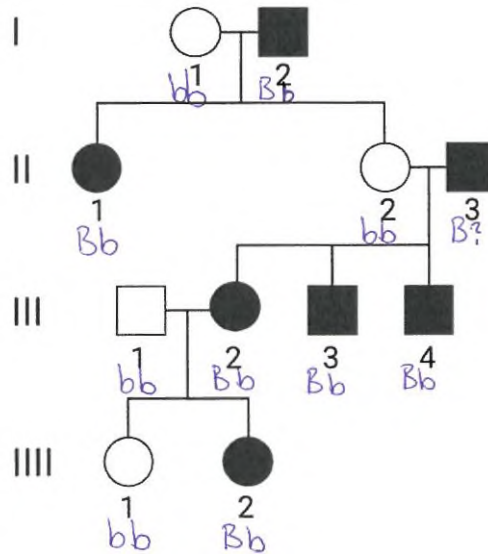
Autosomal nedarvning

Opgave 1: Autosomal dominant nedarvning

Brun øjenfarve nedarves autosomt dominant. Nedenfor ses en stamtavle over nedarvning af brun øjenfarve i en familie. En sort cirkel/firkant betyder, at personen har brune øjne.

Lad B kode for egenskaben brune øjne og b kode for egenskaben blå øjne.

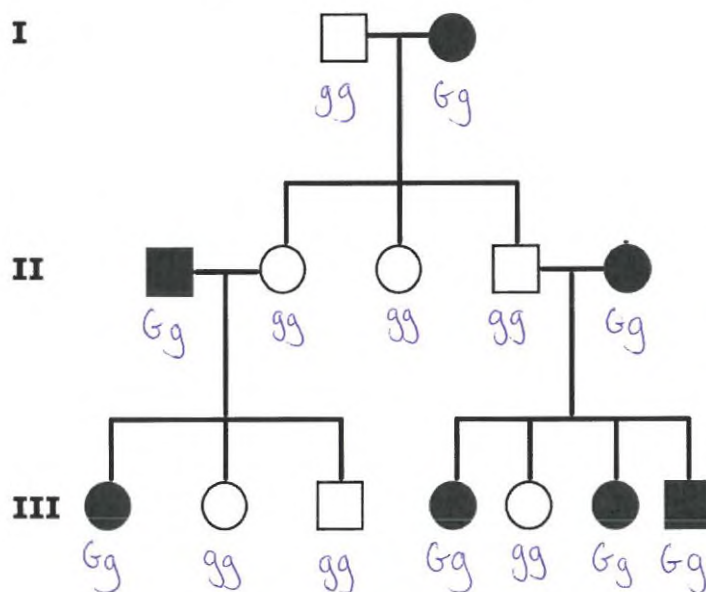
a) Angiv mulige genotyper ud for hver person.



Ganespalte nedarves autosomt dominant. Nedenfor ses en stamtavle over nedarvning af ganespalte i en familie (sort betyder, at personen har en ganespalte).

Lad G kode for ganespalte og g kode for ingen ganespalte.

b) Angiv mulige genotyper ud for hver person.

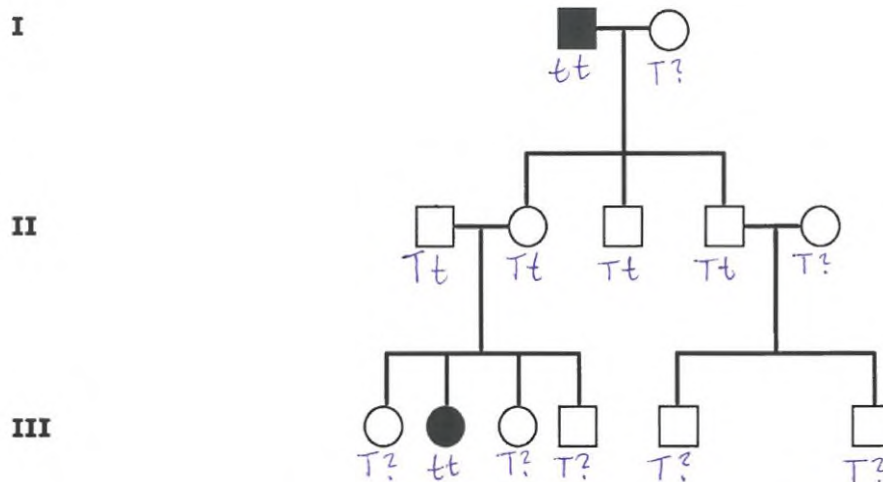


Opgave 2: Autosomal recessiv nedarvning

Laktoseintolerans nedarves autosomt recessivt. Nedenfor ses en stamtavle over nedarvning af laktoseintolerans i en familie (sort betyder laktoseintolerant).

Lad t kode for egenskaben laktoseintolerans og T kode for egenskaben laktosetolerans.

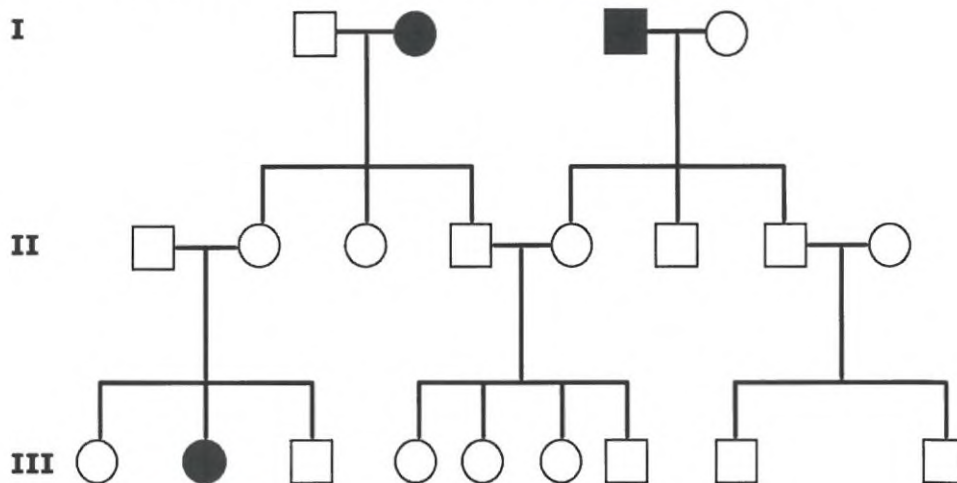
- a) Angiv mulige genotyper ud for hver person.



Opgave 3: Hvilken type nedarvning?

Nedenfor ses nedarvningen af en bestemt sygdom i en familie. Personer med sygdommen er markeret med sort.

- a) Er sygdommen nedarvet autosomt dominant eller recessivt? Hvorfor?



- b) Find eksempler på sygdomme, der nedarves hhv. autosomt dominant og recessivt.

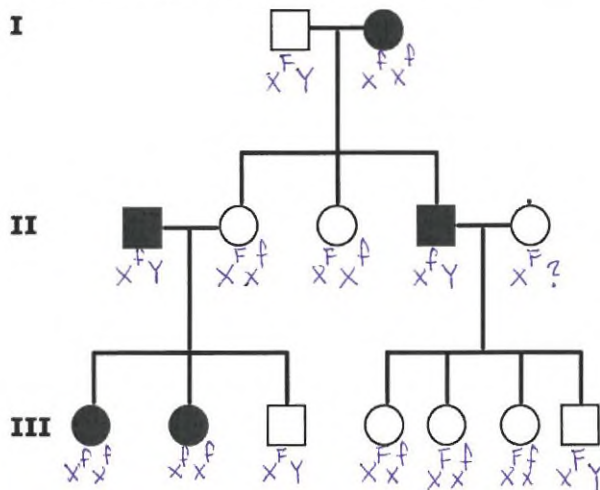
Kønsbunden nedarvning

Opgave 4: X-bunden recessiv nedarvning

Rød-grøn farveblindhed nedarves X-bundet recessivt. Nedarvning af rød-grøn farveblindhed i en familie ses nedenfor (sort betyder at personen er rød-grøn farveblind).

Lad X^F betegne et X-kromosom med allellen, der koder for normalt farvesyn, og X^f betegne et X-kromosom med allellen, som koder for rødgrøn farveblindhed.

a) Angiv mulige genotyper ud for hver person.

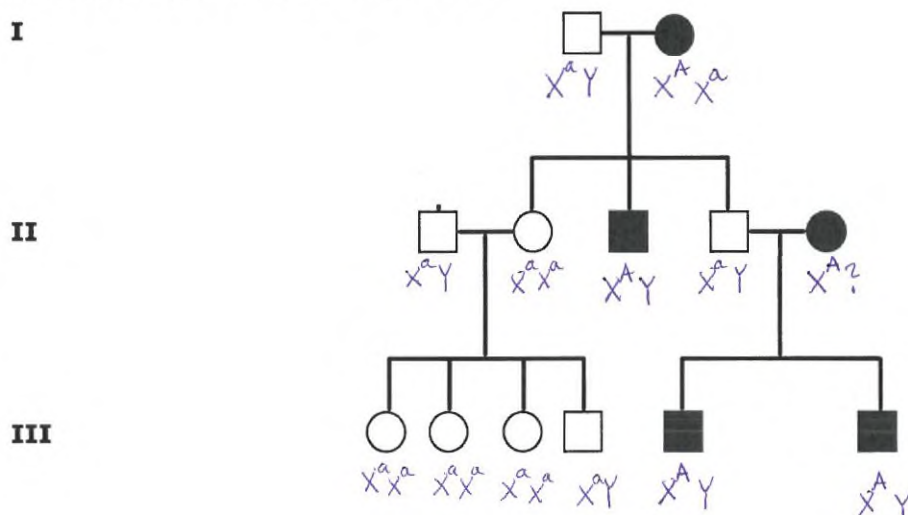


Opgave 5: X-bunden dominant nedarvning

Sygdommen nedenfor nedarves X-bundet dominant. Nedarvning af sygdommen i en familie ses nedenfor (sort betyder, at personen har sygdommen).

Lad X^A betegne et X-kromosom med allellen, der koder for sygdommen, og X^a betegne et X-kromosom med allellen, som ikke koder for sygdommen.

a) Angiv mulige genotyper ud for hver person.



Opgave 6: Y-bunden nedarvning

Person I-1 i stamtræet har en sygdom, som er Y-bundet.

a) Skraver alle de personer i stamtræet, som har sygdommen.

