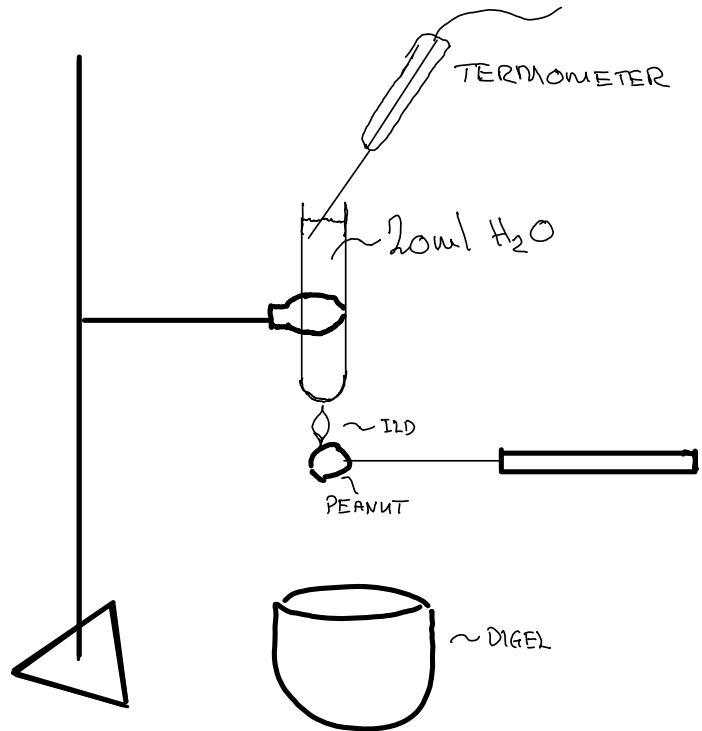


# DEN BRÆNDENDE

## PEANUT

### Materialer

- Reagensglas
- Vand
- Temperaturmåler
- Peanut
- Nål til at holde peanut
- Digle
- Tændstikker
- Holder til reagensglas



### Beregning

Beregning 1:  $E_p \text{ (J)} = M_{\text{vand}} \text{ (g)} \cdot (T_2 - T_1) \text{ (C)} \cdot c \text{ (J} \cdot \text{g}^{-1} \cdot \text{C}^{-1}\text{)}$

Beregning 2: Energi pr. gram =  $E_p \text{ (J)} / M_{\text{peanut}} \text{ (g)}$

$E_p$ : Forbrændingsvarmen

$T_2$  og  $T_1$ : Slut- og starttemperatur

$c$ : Vandets specifikke varmekapacitet eller varmekapacitet  $4,1813 \text{ (J} \cdot \text{g}^{-1} \cdot \text{C}^{-1}\text{)}$